

WELTEM ICEN

Мобильные кондиционеры

Инструкция по эксплуатации и подключению дренажных насосов

Модель: WPC-9000

Комплект поставки:

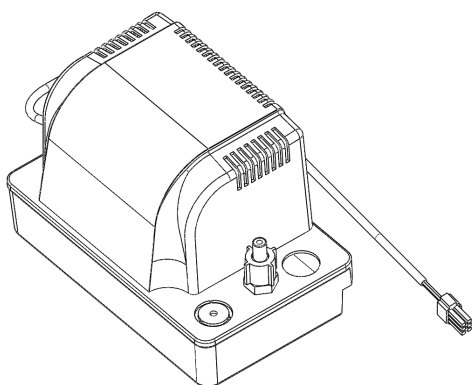


Рис. 1 Дренажный насос

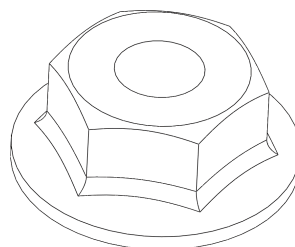


Рис. 2 Гайка с фланцем

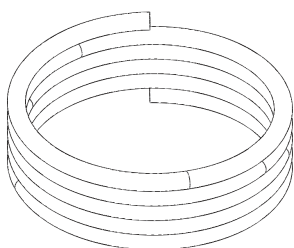


Рис. 3 Дренажный шланг 6м

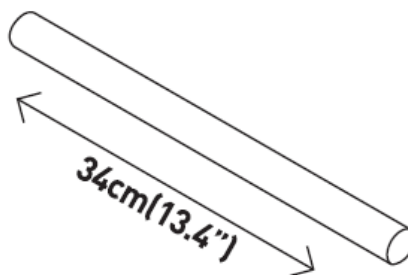


Рис. 4 Дренажный патрубок (340мм)

Порядок подсоединения:

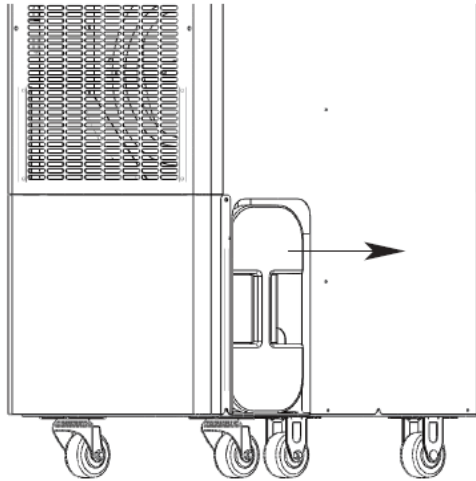


Рис. 5 Вид кондиционера спереди и справа

1. Выключите кондиционер;
2. Извлеките емкость для сбора дренажа.

3. Отвинтите два болта и снимите технологическую пластину

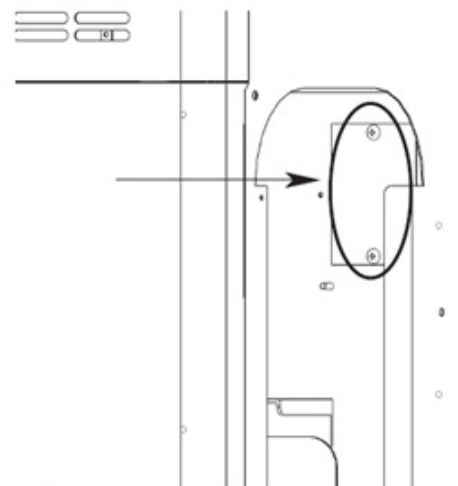


Рис. 6 Вид справа

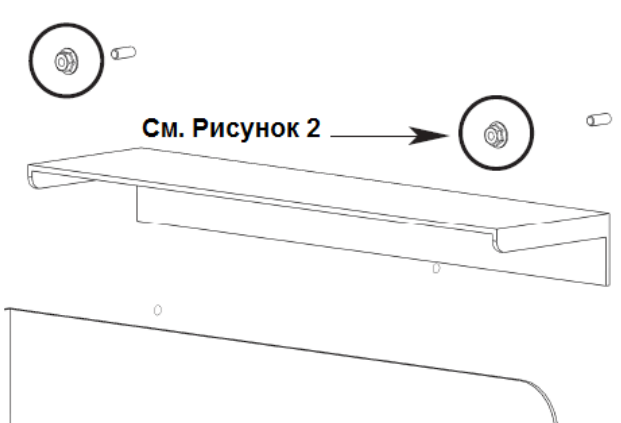
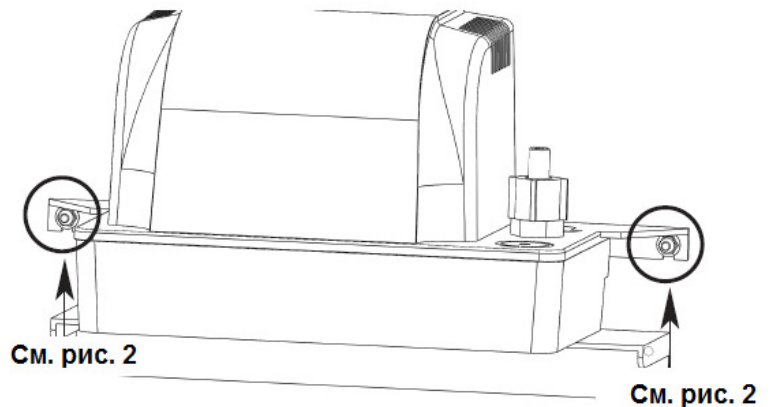


Рис. 7 Вид справа

4. Затяните гайку с фланцем (рис. 2) на 1/3 резьбы.

5. Установите дренажный насос (рис. 1) на гайку с фланцем (рис 2)
6. Затяните гайку с фланцем (рис. 2) до конца.



См. рис. 2

См. рис. 2

Рис. 8 Вид справа

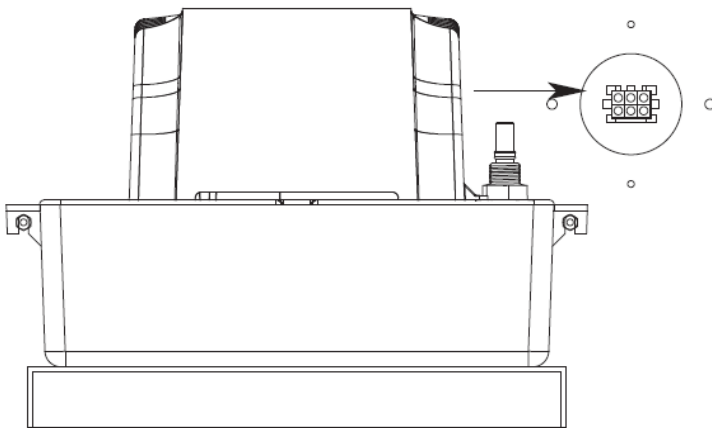


Рис. 9 Вид справа

7. Вставьте разъем дренажного насоса в соответствующее гнездо на корпусе кондиционера

8. Подсоедините шланг (рис. 3) как указано на рисунке 10
9. Подсоедините патрубок (рис. 4) как указано на рисунке 10
10. Включите кондиционер – дренажный насос будет работать автоматически

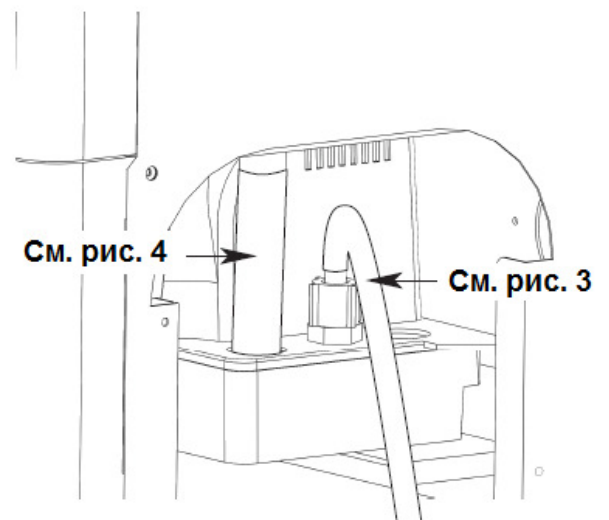


Рис. 10 Вид справа

Официальный дилер WELTEM в России:

Тел: **8 800 775-08-79**, электронная почта: info@weltem.com.ru, сайт: weltem.com.ru